

CHARACTERISTICS:

- Balanced.
- Multispring.
- Not dependent on the rotation direction.
- Flushing connections.

OPERATION LIMITS:

$d_1 = 25 \div 100 \text{ mm}$ $p = 25 \text{ kg/cm}^2$

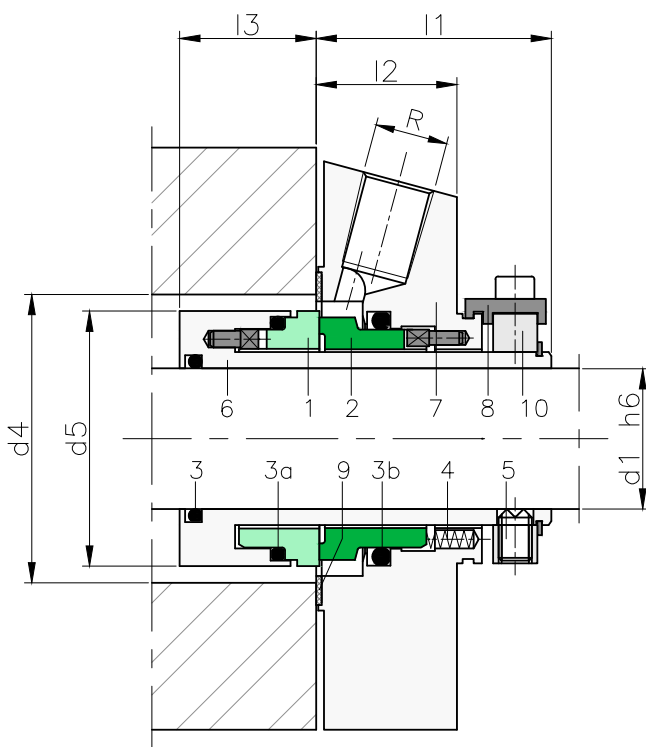
$v = 16 \text{ m/s}$ $t = -15 \div +200^\circ\text{C} (*)$

(*) The temperature resistance depends on the material of the secondary seals used.

The operating limits are defined by the PV factor which is determined for the sealing system characteristics and those of the application.

DESCRIPTION:

A single cartridge with connections for flushing the seal contact faces. The springs are protected from the product to prevent blocking in applications with particle-laden fluids. The standard flange has a connection for flushing to clean and cool the faces (LSC40-F)



LSC40-F

COMPONENTS:

- | | |
|------------------------------|---|
| 1 Rotating contact surface | 8 Setting clips |
| 2 Stationary contact surface | 9 Flat gasket |
| 3 O-rings | 10 Drive ring |
| 4 Springs | 11 Lip seal quench |
| 5 Set screws | 12 Throttle ring PTFE carbon
-graphite reinforced quench |
| 6 Sleeve | |
| 7 Flange | |

CONNECTIONS (R):

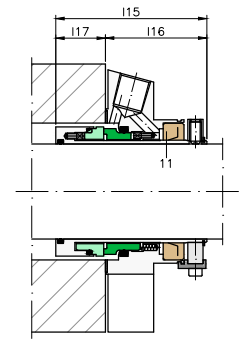
From 25 mm to 35 mm: 1/4" NPT.
From 38 mm to 100 mm: 3/8" NPT.

DIMENSIONS CHART

Dimensions in inches

Shaft																
(")	mm	d ₃	d ₄ min.	d ₄ máx.	d ₅	d ₆	l ₁	l ₂	l ₃	l ₄	l ₁₂	l ₁₃	l ₁₄	l ₁₅	l ₁₆	l ₁₇
1,000	25,4	105,0	44,5	50,8	43,0	62,0	42,4	25,4	24,6	13,2	35,0	32,0	17,5	79,5	53,4	26,1
1,125	28,6	105,0	47,6	52,1	46,0	62,0	42,4	25,4	24,6	13,2	35,0	32,0	17,5	79,5	53,4	26,1
1,250	31,8	110,0	50,8	57,2	49,8	67,1	42,4	25,4	24,6	13,2	35,0	32,0	17,5	79,5	53,4	26,1
1,375	34,9	113,0	54,0	61,5	53,0	69,9	42,4	25,4	24,6	13,2	35,0	32,0	17,5	79,5	53,4	26,1
1,500	38,1	123,0	57,2	66,7	55,9	74,9	42,4	25,4	24,6	13,2	35,0	32,0	17,5	79,5	53,4	26,1
1,625	41,3	123,0	60,3	68,6	59,4	77,0	42,4	25,4	24,6	15,2	35,0	32,0	17,5	79,5	53,4	26,1
1,750	44,5	138,0	63,5	71,4	62,5	81,0	42,4	25,4	24,6	15,2	35,0	32,0	17,5	79,5	53,4	26,1
1,875	47,6	138,0	66,7	74,7	65,6	81,0	42,4	25,4	24,6	15,2	35,0	32,0	17,5	79,5	53,4	26,1
2,000	50,8	148,0	69,9	81,0	68,0	87,1	42,4	25,4	24,6	15,2	35,0	32,0	17,5	79,5	53,4	26,1
2,125	53,98	148,0	73,0	87,3	72,0	97,0	42,4	25,4	24,6	18,0	35,0	32,0	17,5	79,5	53,4	26,1
2,250	57,2	157,0	76,2	90,4	75,2	100,1	42,4	25,4	24,6	18,0	35,0	32,0	17,5	79,5	53,4	26,1
2,375	60,3	157,0	79,4	91,2	78,0	102,1	42,4	25,4	24,6	18,0	35,0	32,0	17,5	79,5	53,4	26,1
2,500	63,5	163,0	82,6	96,5	81,6	105,9	42,4	25,4	24,6	18,0	35,0	32,0	17,5	79,5	53,4	26,1
2,625	66,7	163,0	85,7	100,0	84,8	109,0	42,4	25,4	24,6	18,0	35,0	32,0	17,5	79,5	53,4	26,1
2,750	69,9	178,0	95,3	108,0	93,0	118,1	42,4	25,4	24,6	18,0	35,0	37,9	22,0	79,5	53,4	26,1
2,875	73,0	190,0	101,6	118,0	100,0	129,0	57,4	25,4	26,6	18,0	46,1	37,9	22,0	--	--	--
3,000	76,2	190,0	101,6	118,0	100,0	129,0	57,4	25,4	26,6	18,0	46,1	37,9	22,0	98,0	63,9	34,1
3,125	79,4	195,0	104,8	121,0	106,4	135,0	57,4	25,4	26,6	18,0	46,1	37,9	22,0	98,0	63,9	34,1
3,250	82,6	195,0	108,0	124,0	106,4	135,0	57,4	28	26,6	18,0	46,1	37,9	22,0	98,0	63,9	34,1
3,375	85,7	198,0	111,1	128,0	109,5	139,0	57,4	28	26,6	22,0	46,1	37,9	22,0	98,0	63,9	34,1
3,500	88,9	198,0	114,3	131,0	112,7	142,0	57,4	28	26,6	22,0	46,1	37,9	22,0	98,0	63,9	34,1
3,625	92,1	205,0	117,5	135,0	115,9	145,0	57,4	28	26,6	22,0	46,1	37,9	22,0	98,0	63,9	34,1
3,750	95,3	208,0	120,7	138,0	119,1	148,0	57,4	28	26,6	22,0	46,1	37,9	22,0	98,0	63,9	34,1
4,000	101,6	218,0	127,0	144,0	125,4	154,0	57,4	28	26,6	22,0	46,1	37,9	22,0	--	--	--

Dimensions subject to changes or modifications.



LSC40-FQO

Single cartridge with connections for quench and flush between the faces, with a non-pressurised fluid. The quench fluid sealing is done through an oil seal. For applications using fluids with scant lubrication.



LSC40-FQG

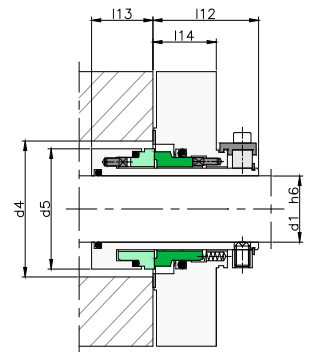
Single cartridge with connections for quench and flush between the faces, with a non-pressurised fluid. The quench fluid sealing is done through a throttle ring PTFE carbon-graphite reinforced.

DIMENSIONS CHART

Dimensions in mm

Shaft															
mm	l ₁	l ₂	l ₃	l ₄	l ₁₂	l ₁₃	l ₁₄	l ₁₅	l ₁₆	l ₁₇	d ₃	d ₄ min.	d ₄ máx.	d ₅	d ₆
25	42,4	25,4	24,6	13,2	35,0	32,0	17,5	79,5	53,4	26,1	105	44	51,5	43	62
28	42,4	25,4	24,6	13,2	35,0	32,0	17,5	79,5	53,4	26,1	105	47	52	46	62
30	42,4	25,4	24,6	13,2	35,0	32,0	17,5	79,5	53,4	26,1	110	49	56	48	65
32	42,4	25,4	24,6	13,2	35,0	32,0	17,5	79,5	53,4	26,1	110	51	57	49,8	67
33	42,4	25,4	24,6	13,2	35,0	32,0	17,5	79,5	53,4	26,1	113	51	57	49,8	67
35	42,4	25,4	24,6	13,2	35,0	32,0	17,5	79,5	53,4	26,1	123	54	61,5	53	70
38	42,4	25,4	24,6	14,2	35,0	32,0	17,5	79,5	53,4	26,1	123	57	66	56	75
40	42,4	25,4	24,6	14,2	35,0	32,0	17,5	79,5	53,4	26,1	123	59	68	58	75
42	42,4	25,4	24,6	14,2	35,0	32,0	17,5	79,5	53,4	26,1	133	61,5	69,5	60,5	80
43	42,4	25,4	24,6	14,2	35,0	32,0	17,5	79,5	53,4	26,1	138	61,5	70,5	60,5	80
45	42,4	25,4	24,6	14,2	35,0	32,0	17,5	79,5	53,4	26,1	138	64	73	62,5	81
48	42,4	25,4	24,6	14,2	35,0	32,0	17,5	79,5	53,4	26,1	138	67	75	65,6	84
50	42,4	25,4	24,6	18	35,0	32,0	17,5	79,5	53,4	26,1	148	69	78	68	87
53	42,4	25,4	24,6	18	35,0	32,0	17,5	79,5	53,4	26,1	148	73	87	72	97
55	42,4	25,4	24,6	18	35,0	32,0	17,5	79,5	53,4	26,1	148	74	83	73	90
60	42,4	25,4	24,6	18	35,0	32,0	17,5	79,5	53,4	26,1	157	79	91	78	102
65	42,4	25,4	24,6	18	35,0	32,0	17,5	79,5	53,4	26,1	163	85,7	98,5	84,8	109
70	42,4	25,4	24,6	18	35,0	32,0	17,5	79,5	53,4	26,1	178	95	108	93	118
75	57,4	28	26,6	18	46,1	37,9	22,0	98,0	63,9	34,1	190	101,6	118	100	129
80	57,4	28	26,6	18	46,1	37,9	22,0	98,0	63,9	34,1	195	108	124	106,4	135
85	57,4	28	26,6	22	46,1	37,9	22,0	98,0	63,9	34,1	198	111,1	128	109,5	139
90	57,4	28	26,6	22	46,1	37,9	22,0	98,0	63,9	34,1	205	117,5	135	115,9	145
95	57,4	28	26,6	22	46,1	37,9	22,0	98,0	63,9	34,1	208	120,7	138	119,1	148
100	57,4	28	26,6	22	46,1	37,9	22,0	98,0	63,9	34,1	218	127	144	125,4	154

Dimensions subject to changes or modifications.



LSC40

Single cartridge with no connections, for closed chamber applications in which no water recirculation is necessary. Applications: Clean fluids