

LMS20 / LMS20T



COMPONENTS:

- 1 Rotating contact surface
- 2 Stationary contact surface
- 3 O-rings
- 3T PTFE wedge
- 3a O-rings
- 3Ta PTFE gasket
- 4 Springs
- 5 Metal frame
- 5a Set screws
- 5b Ring

SECTORS:



CHARACTERISTICS:

- Unbalanced.
- System attached to the shaft by allen screws.
- Not dependent on the rotation direction.

OPERATING LIMITS:

$d_1 = 14 \div 100 \text{ mm}$ $p = 10 \text{ kg/cm}^2$
 $v = 20 \text{ m/s}$ $t = -15 \div +200^\circ\text{C}$ (*)

(*) The temperature resistance depends on the material of the secondary seals used.

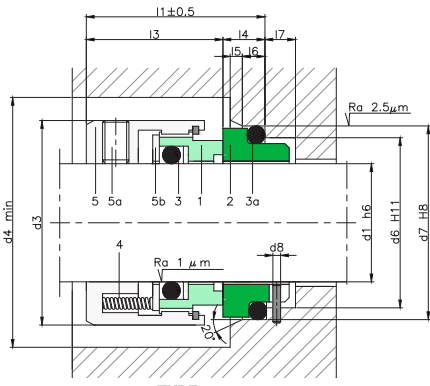
The operating limits are defined by the PV factor which is determined for the sealing system characteristics and those of the application.

DESCRIPTION:

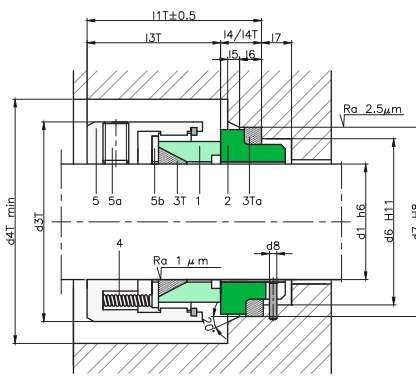
The set of springs placed around the contact surface of the rotating part generates a more uniform load than in models with a single spring.

The LMS20 is suitable for many different applications. Seal compliant with standard EN 12756 (KU).

The LMS20T uses a PTFE wedge as a secondary seal and is appropriate for highly aggressive chemicals and for thermal oils with high temperatures. The version in inches has a standard stationary PF. L22 part.



TYPE LMS20



TYPE LMS20T

DIMENSIONS CHART

Dimensions in mm

Shaft mm	Rotary part							Stationary part							Total length	
	d ₃	d _{3T}	d ₄	d _{4T}	l ₃	l _{3T}	d ₆	d ₇	d ₈	l ₄	l ₅	l ₆	l ₇	l ₁	l _{1T}	
14	24	28,4	26	31	23	21	21	25	3	12	1,5	4	8,5	35	33	
16	26	30,8	28	34	23	19	23	27	3	12	1,5	4	8,5	35	31	
18	32	33,8	34	36,5	24	22	27	33	3	13,5	2	5	9	37,5	35,5	
20	34	34,8	36	38	24	24	29	35	3	13,5	2	5	9	37,5	37,5	
22	36	35,6	38	39	24	24	31	37	3	13,5	2	5	9	37,5	37,5	
24	38	38,8	40	42	26,7	25	33	39	3	13,3	2	5	9	40	38,3	
25	39	39,8	41	43	27	25	34	40	3	13	2	5	9	40	38	
28	42	43,4	44	46	30	27	37	43	3	12,5	2	5	9	42,5	39,5	
30	44	46,4	46	49	30,5	27	39	45	3	12	2	5	9	42,5	39	
32	46	49,7	48	53	30,5	29	42	48	3	12	2	5	9	42,5	41	
33	47	-	49	-	30,5	-	42	48	3	12	2	5	9	42,5	-	
35	49	51,3	51	54	30,5	29	44	50	3	12	2	5	9	42,5	41	
38	54	54,5	58	58	32	29	49	56	4	13	2	6	9	45	42	
40	56	59,6	60	63	32	35	51	58	4	13	2	6	9	45	48	
43	59	-	63	-	32	-	54	61	4	13	2	6	9	45	-	
45	61	64,7	65	68	32	35	56	63	4	13	2	6	9	45	48	
48	64	67,2	68	70	32	35	59	66	4	13	2	6	9	45	48	
50	66	69,6	70	73	34	35	62	70	4	13,5	2,5	6	9	47,5	48,5	
53	69	-	73	-	34	-	65	73	4	13,5	2,5	6	9	47,5	-	
55	71	77,7	75	81	34	43	67	75	4	13,5	2,5	6	9	47,5	56,5	
58	78	-	83	-	39	-	70	78	4	13,5	2,5	6	9	52,5	-	
60	80	82,7	85	86	39	43	72	80	4	13,5	2,5	6	9	52,5	56,5	
63	83	-	88	-	39	-	75	83	4	13,5	2,5	6	9	52,5	-	
65	85	87,9	90	91	39	43	77	85	4	13,5	2,5	6	9	52,5	56,5	
68	88	-	93	-	39	-	81	90	4	13,5	2,5	7	9	52,5	-	
70	90	92,6	95	96	45,5	43	83	92	4	14,5	2,5	7	9	60	57,5	
75	95	96,3	104	100	45,5	43	88	97	4	14,5	2,5	7	9	60	57,5	
80	104	101,1	109	104	45	43	95	105	4	15	3	7	9	60	58	
85	109	107,7	114	111	45	43	100	110	4	15	3	7	9	60	58	
90	114	112,7	119	116	50	43	105	115	4	15	3	7	9	65	58	
95	119	117,7	124	121	50	43	110	120	4	15	3	7	9	65	58	
100	124	122,7	129	126	50	43	115	125	4	15	3	7	9	65	58	

Dimensions subject to changes or modifications.

Dimensions in inches

Shaft (")	Rotary part							Stationary part							Total length	
	mm	d ₃	d _{3T}	d ₄	d _{4T}	l ₃	l _{3T}	d ₆	d ₇	l ₄	l _{4T}	l ₁	l _{1T}			
0,500	12,70	23,8	26,7	27	29	23,8	20,6	20,4	25,4	5,9	7,9	29,7	28,5			
0,625	15,88	27	30,7	30,2	34	23,8	19	26,8	31,8	6,6	10,3	30,4	29,3			
0,750	19,05	30,2	34	33,3	37	23,8	22,2	29,9	34,9	6,6	10,3	30,4	32,5			
0,875	22,23	33,3	37,2	36,5	40	23,8	23,8	33,1	38,1	6,6	10,3	30,4	34,1			
1,000	25,40	36,5	40,3	39,7	43	25,4	25,4	36,3	41,3	6,6	11,1	32	36,5			
1,125	28,58	39,7	43,5	42,9	46	25,4	27	39,5	44,5	6,6	11,1	32	38,1			
1,250	31,75	42,9	48,3	46	51	25,4	27	42,6	47,6	6,6	11,1	32	38,1			
1,375	34,93	49,2	51,5	52,4	54	35	28,6	45,8	50,8	6,6	11,1	41,6	39,7			
1,500	38,10	49,2	54,6	52,4	58	28,6	28,6	47,6	54	7,5	11,1	36,1	39,7			
1,625	41,28	57,2	61	60,3	64	29,4	35	53,9	60,3	8,2	12,7	37,6	47,7			
1,750	44,45	58,7	64,2	61,9	67	35	35	57,1	63,5	8,2	12,7	43,2	47,7			
1,875	47,63	63,5	67,3	66,7	70	35	35	60,3	66,7	8,2	12,7	43,2	47,7			
2,000	50,80	66,7	70,5	69,9	73	35	35	63,5	69,9	8,2	12,7	43,2	47,7			
2,125	53,98	71,4	76,9	74,6	80	43	43	69,8	76,2	9,5	14,3	52,5	57,3			
2,250	57,15	72,2	80	75,4	83	35	43	73	79,4	9,5	14,3	44,5	57,3			
2,375	60,33	76,2	83,2	79,4	86	43	43	76,2	82,6	9,5	14,3	52,5	57,3			
2,500	63,50	79,4	86,4	82,6	89	35	43	79,3	85,7	9,5	14,3	44,5	57,3			
2,625	66,68	82,6	89,6	85,7	92	43	43	79,3	85,7	9,5	15,9	52,5	58,9			
2,750	69,85	85,7	92,7	88,9	96	43	43	82,5	88,9	9,5	15,9	52,5	58,9			
2,875	73,03	88,9	95,9	92,1	99	43	43	85,3	95,3	11,3	15,9	54,3	58,9			
3,000	76,20	92,1	97,5	95,3	100	43	43	88,4	98,4	11,3	15,9	54,3	58,9			
3,125	79,38	95,3	100,7	98,4	104	43	43	91,6	101,6	14,3	19,8	57,3	62,8			
3,250	82,55	98,4	105,4	101,6	108	43	43	94,8	104,8	14,3	19,8	57,3	62,8			
3,375	85,73	101,6	108,6	104,8	111	43	43	98	108	14,3	19,8	57,3	62,8			
3,500	88,90	104,8	111,8	108	115	43	43	101,1	111,1	14,3	19,8	57,3	62,8			
3,625	92,08	108	115	111,1	118	43	43	104,3	114,3	14,3	19,8	57,3	62,8			
3,750	95,25	111,1	118,1	114,3	121	43	43	107,5	117,5	14,3	19,8	57,3	62,8			
3,875	98,43	114,3	121,3	117,5	124	43	43	110,7	120,7	14,3	19,8	57,3	62,8			
4,000	101,60	117,5	124,5	120,7	127	43	43	113,8	123,8	14,3	19,8	57,3	62,8			